

FISCHER

Typenliste für Heckträger Artikel Nr. 10444

Auto-Hersteller Marke	Model / Typ	Baujahr	Benutzung eines Adapters beim Anbringen der Riemen F1-3
Alfa Romeo	147	2000 - 2003	30
Alfa Romeo	147	2004 ->	30
Alfa Romeo	156 berline	1997 ->	ok
Alfa Romeo	159 berline	2005 ->	ok
Alfa Romeo	166 berline	1998 - 2002	ok
Alfa Romeo	166 berline	2003 ->	ok
Alfa Romeo	Mito	2008 - 2012	ok
Alfa Romeo	Mito	2013 - 2015	50
Alfa Romeo	Mito	2016 ->	ok
Audi	A3	1996 - 2004	20
Audi	A3	2005 - 2007	20
Audi	A3	2008 - 2011	20
Audi	A3 Sportback	2004 - 2007	20-50
Audi	A3 Sportback	2008 - 2011	20
Audi	A3 Sportback Quattro	2004 ->	20-50
Audi	A4 allroad	2009 - 2011	20
Audi	A4 allroad	2012 - 2014	20
Audi	A4 Avant	1999 - 2003	20
Audi	A4 Avant	2004 - 2007	20
Audi	A4 Avant	2008 - 2010	20
Audi	A4 Avant	2011 - 2014	20
Audi	A4	1999 - 2003	ok
Audi	A4	2004 - 2006	ok
Audi	A4	2007 - 2010	ok
Audi	A4	2011 - 2014	ok
Audi	A4	2015 - 2018	ok
Audi	A4 cabriolet	2002 ->	ok
Audi	A6 allroad	2000 - 2005	20-30
Audi	A6 allroad	2006 - 2007	20-30
Audi	A6 allroad	2008 - 2011	20-30
Audi	A6 Avant	1998 - 2004	20-30
Audi	A6 Avant	2005 - 2007	20-30
Audi	A6 Avant	2008 - 2010	20
Audi	A6 Avant	2011 - 2013	20
Audi	A6	1997 - 2003	ok
Audi	A6	2004 - 2007	ok
Audi	A6	2008 - 2009	ok
Audi	A6	2010 - 2013	ok
Audi	A8	1999 - 2006	ok
Audi	A8	2007 - 2008	ok
Audi	A8	2009 - 2012	ok
Audi	A8 Quattro	2005 ->	ok
BMW	218	2017 ->	50
BMW	Serie 1	2004 - 2006	20
BMW	Serie 1	2007 - 2010	20
BMW	Serie 1	2014	20
BMW	Serie 1 3 porte	2007 - 2011	20
BMW	Serie 1 coupe	2007 ->	20
BMW	Serie 3	1998 - 2004	ok
BMW	Serie 3	2005 - 2007	ok
BMW	Serie 3	2008 - 2010	ok
BMW	Serie 3	2011 - 2014	ok
BMW	Serie 3	2015 - 2017	ok
BMW	Serie 3 Coupe	2006 - 2009	ok
BMW	Serie 3 Touring	1999 - 2002	20
BMW	Serie 5	1995 - 2002	ok
BMW	Serie 5	2003 - 2006	ok
BMW	Serie 5	2007 - 2009	ok
BMW	Serie 5	2010 - 2012	ok
BMW	Serie 5 Touring	1997 - 2003	20
BMW	Serie 5 Touring	2007 - 2009	ok
BMW	Serie 6 Coupe	2004 - 2010	ok
BMW	Serie 7	1994 - 2000	ok
BMW	Serie 7	2001 - 2007	ok
BMW	Serie 7	2008 - 2011	ok
BMW	Serie 7	2012 - 2014	ok
BMW	X3	2004 - 2005	20-30-50
BMW	X3 - mod. F25-solo spoiler in n	2016	ok
BMW	X5	2003 - 2006	20-50
Cadillac	BLS berline	2006 ->	ok

ACHTUNG
Die Befestigungshaken G sind mit einem Schutz versehen, können aber bei Kontakt mit Glas oder Kunststoff Bruchstellen oder Beulen verursachen.
Verwenden Sie darum zur Befestigung der Riemen F1-3 optional den Adapter I, wenn der Heckträgerer an einem der entsprechend gekennzeichneten Fahrzeugtypen befestigt werden soll. Siehe dazu die Bedienungsanleitung.

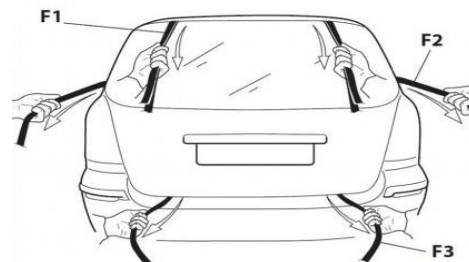
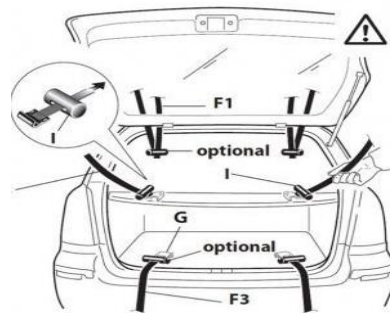
Kennzeichnung der Fahrzeugtypen:

OK = kein Adapter nötig

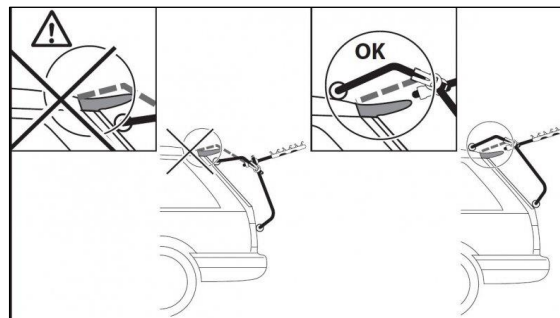
10 = befestigen Sie die Riemen mit dem Adapter oben

20 = befestigen Sie die Riemen mit dem Adapter auf der Seite

30 = befestigen Sie die Riemen mit dem Adapter unten

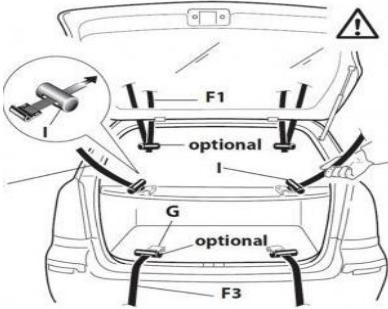
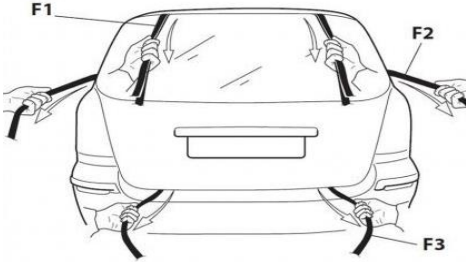
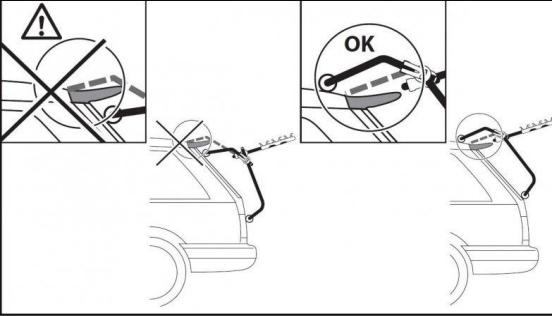


50 = Achten Sie auf den Spoiler!



FISCHER

Typenliste für Heckträger Artikel Nr. 10444

Auto-Hersteller Marke	Model / Typ	Baujahr	Benutzung eines Adapters beim Anbringen der Riemen F1-3	
Cadillac	CTS berline	2001 -2006	ok	<p>ACHTUNG Die Befestigungshaken G sind mit einem Schutz versehen, können aber bei Kontakt mit Glas oder Kunststoff Bruchstellen oder Beulen verursachen.</p> <p>Verwenden Sie darum zur Befestigung der Riemen F1-3 optional den Adapter I, wenn der Heckträgerer an einem der entsprechend gekennzeichneten Fahrzeugtypen befestigt werden soll. Siehe dazu die Bedienungsanleitung.</p>
Cadillac	STS	2004 - 2006	50	
Chevrolet	Aveo	2008 - 2010	20	
Chevrolet	Aveo	2011 ->	20-50	
Chevrolet	Cruze 5 porte	2011	20	
Chevrolet	Evanda berline	2005 ->	ok	
Chevrolet	Kalos	2002 - 2004	20	
Chevrolet	Kalos	2005 ->	20-50	
Chevrolet	Lacetti	2004	20	
Chevrolet	Lacetti	2005 ->	20-50	
Chevrolet	Matiz	1998 - 2006	20	<p>Kennzeichnung der Fahrzeugtypen:</p> <p>OK = kein Adapter nötig</p> <p>10 = befestigen Sie die Riemen mit dem Adapter oben</p> <p>20 = befestigen Sie die Riemen mit dem Adapter auf der Seite</p> <p>30 = befestigen Sie die Riemen mit dem Adapter unten</p>
Chevrolet	Matiz	2007 ->	20	
Chevrolet	Nubira SW	1997 - 2004	ok	
Chevrolet	Nubira SW	2005 ->	20	
Chevrolet	Orlando	2010 ->	20	
Chevrolet	Spark	2009 - 2012	20-50	
Chevrolet	Trax	2013 ->	20	
Chrysler	300C Touring	2006 ->	20-50	
Chrysler	Grand Voyager	1997 - 2003	20	
Chrysler	PT Cruiser	2000 - 2003	10	
Chrysler	PT Cruiser	2006 ->	10	
Chrysler	Sebring berline	2007 ->	ok	
Chrysler	Voyager	1997 - 2003	20	
Chrysler	Voyager	2004 ->	20	
Citroen	Berlingo	1996 - 2002	30	
Citroen	Berlingo	2003 - 2007	30	
Citroen	Berlingo	2008 - 2011	ok	
Citroen	Berlingo	2012 - 2014	ok	
Citroen	Berlingo	2018 ->	ok	
Citroen	C4	2014 - 2019	20-50	
Citroen	C4 Aircross	2012 - 2015	10-30-50	
Citroen	C4 Aircross	2016 ->	20-30-50	
Citroen	C4 Cactus	2014 - 2017	30-50	
Citroen	C4 Cactus	2018 ->	30-50	
Citroen	C5 berline	2004 - 2007	ok	
Citroen	C5 berline	2008 - 2011	ok	
Citroen	C5 berline	2012 ->	ok	
Citroen	C-crosser	2007 ->	20-30	
Citroen	DS3	2009 - 2013	20	
Citroen	DS3	2016 ->	20-50	
Citroen	Jumpy	2016 ->	ok	
Citroen	Nuova C3	2016 ->	20-30	
Citroen	Picasso	2004 ->	20	
Citroen	Xsara Picasso	2004 ->	ok	
Dacia	Duster	2021 ->	50	<p>50 = Achten Sie auf den Spoiler!</p> 
Dacia	Logan berline	2005 - 2007	ok	
Dacia	Sandero	2012 - 2015	ok	
Dacia	Sandero Stepway	2009 - 2011	20	
Dacia	Sandero Stepway	2012 - 2015	ok	
Dacia	Sandero Stepway	2016 - 2019	ok	
Daihatsu	Materia	2007 ->	ok	
Dodge	Nitro	2007 ->	ok	
Fiat	500	1998 - 2006	ok	
Fiat	500	2007 - 2014	ok	
Fiat	600	1998 - 2004	ok	
Fiat	600	2005 ->	ok	
Fiat	Bravo	1998 - 2006	ok	
Fiat	Bravo	2007 - 2009	50	
Fiat	Bravo	2010	50	
Fiat	Bravo	2011 ->	ok	
Fiat	Croma II	2007 ->	20-50	
Fiat	Idea	2004 - 2007	ok	
Fiat	Idea	2008 ->	ok	
Fiat	Multipla	1998 - 2003	20-30	
Fiat	Multipla	2004 ->	20-30	
Fiat	Palio	1997 ->	20	
Fiat	Panda	1991 - 2002	ok	
Fiat	Panda 4x4	1991 - 2003	ok	
Fiat	Sedici	2006 - 2008	ok	
Fiat	Sedici	2009 ->	ok	

FISCHER

Typenliste für Heckträger Artikel Nr. 10444

Auto-Hersteller Marke	Model / Typ	Baujahr	Benutzung eines Adapters beim Anbringen der Riemen F1-3
Ford	B-Max	2012 ->	20
Ford	Escort	1993 - 1994	ok
Ford	Explorer	1999 - 2019	ok
Ford	Fiesta	1995 - 2001	50
Ford	Focus Wagon	2014 - 2017	20-30
Ford	Focus Wagon	2018 - 2020	20-30
Ford	Galaxy	2005	30
Ford	Galaxy	2006 - 2009	20-30
Ford	Galaxy	2010 - 2014	20-30
Ford	Ka	1996 - 2001	ok
Ford	Ka	2002 - 2007	ok
Ford	Ka	2008 - 2010	ok
Ford	Ka	2011 - 2015	20-30
Ford	Ka +	2016 - 2017	20
Ford	Ka +	2018 ->	20
Ford	Mondeo berline	1996 - 2004	ok
Ford	Mondeo berline	2005 - 2006	ok
Ford	Mondeo berline	2007 - 2009	ok
Ford	Mondeo berline	2010 - 2013	ok
Ford	Mondeo SW	1996 - 2004	20-30
Ford	Tourneo courier	2014 - 2017	20
Honda	Accord berline	2003	ok
Honda	Accord berline	2004 - 2007	ok
Honda	Civic berline	2001 ->	10-50
Honda	Jazz	2004 - 2007	20
Honda	Jazz	2008 - 2010	20
Honda	Jazz	2011 - 2014	20
Hyundai	Accent	2003 ->	ok
Hyundai	Accent berline	1997 - 2005	ok
Hyundai	Atos Prime	2003 ->	ok
Hyundai	Coupe	2001 ->	ok
Hyundai	Genesis Coupe	2010 ->	ok
Hyundai	i 20	2012 - 2013	ok
Hyundai	i 30	2015 - 2016	50
Hyundai	i 30	2017 - 2019	50
Hyundai	i 30	2020 ->	50
Hyundai	ix 20	2010 - 2014	50
Hyundai	Lantra	1997 ->	ok
Hyundai	Santa Fe	2000 - 2005	20
Hyundai	Santa Fe	2006 - 2009	20
Hyundai	Santa Fe	2010 - 2011	50
Hyundai	Sonata berline	2005 ->	ok
Hyundai	Sonica berline	1997 - 2003	ok
Hyundai	Tucson	2004 - 2014	20
Hyundai	XG berline	2003 ->	ok
Jaguar	S - Type berline	2004 ->	ok
Jaguar	X - Type berline	2001 - 2007	ok
Jaguar	X - Type SW	2004 - 2007	20
Jaguar	XJ berline	2003 - 2008	ok
Jaguar	XJ8	2003 ->	ok
Jeep	Cherokee	2004 - 2007	20
Jeep	Cherokee	2008 - 2013	20
Jeep	Commander	2006 ->	20
Jeep	Grand Cherokee	2005 - 2007	20
Jeep	Patriot	2007 - 2009	20-30
Jeep	Patriot	2010 ->	20-30
Kia	Carens	2002 - 2005	20
Kia	Carens	2006 - 2012	20
Kia	Carnival	2002 - 2005	ok
Kia	Carnival	2006 ->	20
Kia	Ceed 5 porte	2009 - 2011	20
Kia	Ceed 5 porte	2018 ->	30-50
Kia	Ceed sports Wagon	2015 - 2017	20-50
Kia	Cerato	2004 ->	20
Kia	Magentis	2002 - 2005	ok
Kia	Opirus	2003 ->	ok
Kia	Picanto	2004 - 2007	20
Kia	Picanto	2008 - 2010	20
Kia	Picanto	2011 - 2014	20
Kia	Rio	2005 - 2010	20

ACHTUNG

Die Befestigungshaken G sind mit einem Schutz versehen, können aber bei Kontakt mit Glas oder Kunststoff Bruchstellen oder Beulen verursachen.

Verwenden Sie darum zur Befestigung der Riemen F1-3 optional den Adapter I, wenn der Heckträger an einem der entsprechend gekennzeichneten Fahrzeugtypen befestigt werden soll. Siehe dazu die Bedienungsanleitung.

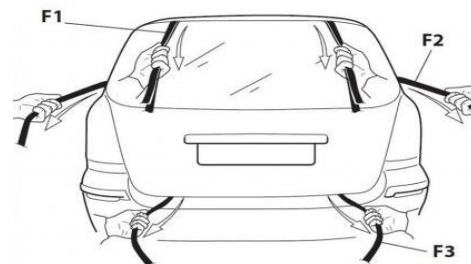
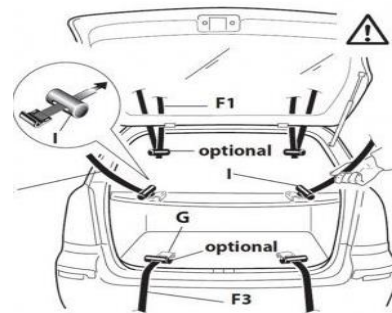
Kennzeichnung der Fahrzeugtypen:

OK = kein Adapter nötig

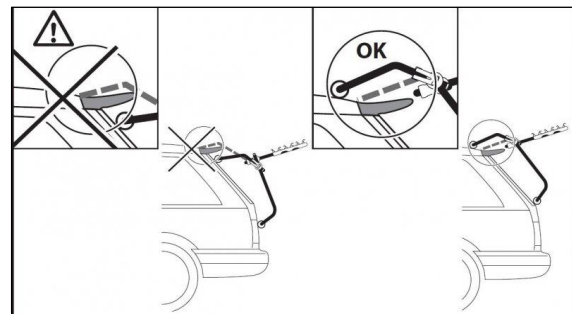
10 = befestigen Sie die Riemen mit dem Adapter oben

20 = befestigen Sie die Riemen mit dem Adapter auf der Seite

30 = befestigen Sie die Riemen mit dem Adapter unten



50 = Achten Sie auf den Spoiler!



FISCHER

Typenliste für Heckträger Artikel Nr. 10444

Auto-Hersteller Marke	Model / Typ	Baujahr	Benutzung eines Adapters beim Anbringen der Riemen F1-3
Kia	Rio	2011 - 2014	ok
Kia	Rio	2015 - 2016	ok
Kia	Rio	2017 - 2019	ok
Kia	Shuma	1997 ->	10
Kia	Sorento	2002 - 2005	50
Kia	Sorento	2006 - 2008	20-50
Kia	Sorento	2009 - 2011	20-50
Kia	Sportage	2004 - 2007	50
Kia	Stonic	2017 - 2019	30-50
Kia	Venga	2010 - 2013	20
Kia	Venga	2014	ok
Kia	Venga	2015 ->	20
Lancia	Dedra berline	1989 ->	ok
Lancia	Dedra SW	1989 ->	ok
Lancia	K	1997 ->	ok
Lancia	Libra berline	1999 ->	ok
Lancia	Musa	2004 - 2006	ok
Lancia	Musa	2007 ->	30
Land - Rover	Freelander 2	2006 - 2009	20
Lexus	GS	2005 - 2009	ok
Lexus	IS	2001 - 2005	ok
Lexus	LS	2003 - 2006	ok
Lexus	RX	2003 - 2006	20
Mazda	2	2003 - 2006	20
Mazda	2	2007 - 2010	20
Mazda	2	2014 - 2016	20
Mazda	3	2003 - 2008	ok
Mazda	3 Hatchback	2015 ->	20-50
Mazda	5	2010 ->	20
Mazda	6 SW	2012 - 2014	20
Mazda	6 SW	2015	20-50
Mazda	6 SW	2016 - 2017	20-50
Mazda	CX-3	2015 - 2017	20-50
Mazda	CX-5	2015 - 2016	20-50
Mazda	CX-7	2007 - 2008	50
Mazda	CX-7	2009 ->	20-50
Mazda	Premacy	2001 ->	50
Mercedes	B	2005 - 2007	ok
Mercedes	B	2008 - 2010	ok
Mercedes	C berline	2003	ok
Mercedes	C berline	2004 - 2006	ok
Mercedes	C berline	2007 - 2010	ok
Mercedes	C berline	2011 - 2012	ok
Mercedes	C berline	2018 - 2020	ok
Mercedes	C Break	2003	20
Mercedes	C Break	2004 - 2006	20
Mercedes	C Break	2007 - 2010	20
Mercedes	C Break	2011 - 2013	ok
Mercedes	Classe E berline	2002 ->	ok
Mercedes	E berline	1999 - 2008	ok
Mercedes	E SW	2003 - 2005	20
Mercedes	M	2005 - 2007	10-20-30
Mercedes	M	2008 - 2010	10-20-30
Mercedes	R	2006 - 2009	ok
Mercedes	R	2010 ->	ok
Mitsubishi	Colt	2004 - 2008	ok
Mitsubishi	Colt CZC	2005 ->	ok
Mitsubishi	Outlander	2007 - 2009	20-50
Mitsubishi	Outlander	2010 - 2011	20-50
Mitsubishi	Space Star	2013 - 2015	50
Nissan	Almera berline	2002 ->	ok
Nissan	Evalia	2011 ->	ok
Nissan	Micra	1998 - 2002	ok
Nissan	Micra	2007 - 2009	20
Nissan	Micra	2010 - 2012	ok
Nissan	Micra	2016	20-50
Nissan	Micra	2017 ->	20-50
Nissan	Murano	2004 - 2007	ok
Nissan	Pathfinder	2005 - 2009	20
Nissan	Pixo	2009 ->	20

ACHTUNG

Die Befestigungshaken G sind mit einem Schutz versehen, können aber bei Kontakt mit Glas oder Kunststoff Bruchstellen oder Beulen verursachen.

Verwenden Sie darum zur Befestigung der Riemen F1-3 optional den Adapter I, wenn der Heckträger an einem der entsprechend gekennzeichneten Fahrzeugtypen befestigt werden soll. Siehe dazu die Bedienungsanleitung.

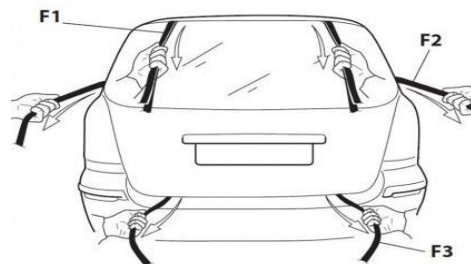
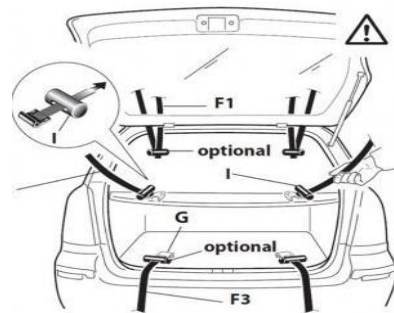
Kennzeichnung der Fahrzeugtypen:

OK = kein Adapter nötig

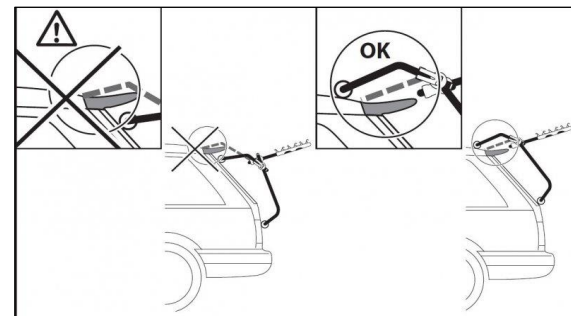
10 = befestigen Sie die Riemen mit dem Adapter oben

20 = befestigen Sie die Riemen mit dem Adapter auf der Seite

30 = befestigen Sie die Riemen mit dem Adapter unten



50 = Achten Sie auf den Spoiler!



FISCHER

Typenliste für Heckträger Artikel Nr. 10444

Auto-Hersteller Marke	Model / Typ	Baujahr	Benutzung eines Adapters beim Anbringen der Riemen F1-3
Nissan	Qashqai	2007 - 2009	20
Nissan	Qashqai	2010 - 2013	20
Nissan	Qashqai +2	2008 - 2009	20
Nissan	Qashqai +2	2010 ->	20
Opel	Adam	2012 - 2014	20
Opel	Adam	2014 ->	20-30
Opel	Agila	2000 - 2002	ok
Opel	Agila	2003 - 2006	ok
Opel	Astra	2015 - 2016	20-50
Opel	Astra 4 porte	2012 ->	20
Opel	Astra SW	1998 - 2003	ok
Opel	Astra SW	2004 - 2006	20
Opel	Astra SW	2015 - 2016	20-50
Opel	Astra Twintop	2006 ->	30
Opel	Corsa	1997 - 2002	20
Opel	Corsa	2006 - 2009	20
Opel	Corsa	2011 - 2013	20
Opel	Corsa	2014 - 2018	20
Opel	Corsa sport	2006 ->	20
Opel	Karl	2015 ->	20
Opel	Insigna	2008 - 2010	ok
Opel	Insigna	2011 - 2012	ok
Opel	Meriva	2010 - 2013	20
Opel	Meriva	2014 ->	20
Opel	Mokka	2012 - 2019	50
Opel	Omega SW	1999 ->	ok
Opel	Tigra Twintop	2004 ->	20
Opel	Vectra berline	1999 - 2001	ok
Opel	Vectra berline	2002 ->	30
Opel	Vectra SW	1999 - 2002	ok
Opel	Vectra SW	2003 - 2004	20
Opel	Vectra SW	2005 ->	20
Opel	Zafira	1999 - 2004	20
Opel	Zafira	2005 - 2007	20
Opel	Zafira	2008 - 2015	20
Opel	Zafira Tourer	2009 - 2011	20
Opel	Zafira Tourer one	2012 ->	20
Peugeot	205	1988 ->	ok
Peugeot	206	1998 ->	20
Peugeot	207	2004 - 2005	20
Peugeot	207	2006 - 2008	ok
Peugeot	207	2009 - 2011	20
Peugeot	208	2012 - 2013	20
Peugeot	208	2014	ok
Peugeot	208	2015 - 2018	20
Peugeot	307	2002 - 2004	20
Peugeot	307	2005 - 2006	20
Peugeot	308	2007 - 2010	ok
Peugeot	308	2011 - 2012	ok
Peugeot	508	2010 - 2013	ok
Peugeot	1007	2005 ->	20
Peugeot	4007	2007 ->	20-50
Peugeot	206 Plus	2009 ->	ok
Peugeot	207 Plus	2012 ->	ok
Peugeot	207 SW	2007 - 2011	20
Peugeot	307 SW	2005 ->	20-50
Peugeot	405 berline	1989 ->	ok
Peugeot	406 berline	1999 ->	ok
Peugeot	406 SW	1999 ->	ok
Peugeot	407 berline	2004 - 2007	ok
Peugeot	605 berline	1996 - 1998	ok
Peugeot	607 berline	1999 - 2003	ok
Peugeot	607 berline	2004 ->	ok
Peugeot	Bipper Tepee	2009 ->	20
Peugeot	Partner Tepee	2008 - 2011	ok
Peugeot	Partner Tepee	2015 ->	ok
Renault	Clio	1999 - 2004	ok
Renault	Clio	2009 - 2011	20
Renault	Clio Comfort	2009 ->	20
Renault	Clio Sportour	2009 - 2010	20

ACHTUNG

Die Befestigungshaken G sind mit einem Schutz versehen, können aber bei Kontakt mit Glas oder Kunststoff Bruchstellen oder Beulen verursachen.

Verwenden Sie darum zur Befestigung der Riemen F1-3 optional den Adapter I, wenn der Heckträger an einem der entsprechend gekennzeichneten Fahrzeugtypen befestigt werden soll. Siehe dazu die Bedienungsanleitung.

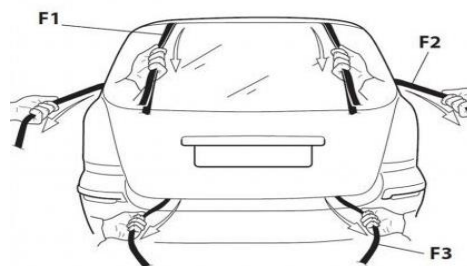
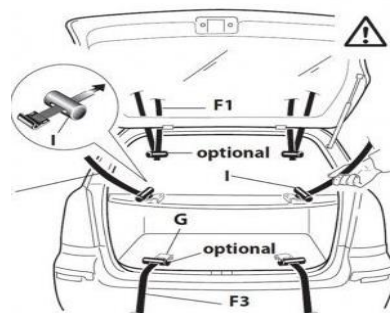
Kennzeichnung der Fahrzeugtypen:

OK = kein Adapter nötig

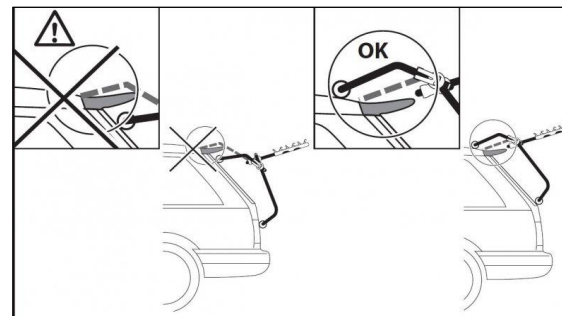
10 = befestigen Sie die Riemen mit dem Adapter oben

20 = befestigen Sie die Riemen mit dem Adapter auf der Seite

30 = befestigen Sie die Riemen mit dem Adapter unten



50 = Achten Sie auf den Spoiler!



FISCHER

Typenliste für Heckträger Artikel Nr. 10444

Auto-Hersteller Marke	Model / Typ	Baujahr	Benutzung eines Adapters beim Anbringen der Riemen F1-3
Renault	Clio Storia	2001 - 2005	20
Renault	Clio Storia	2006 - 2008	20
Renault	Clio Storia	2009 ->	20
Renault	Gran Modus	2010 ->	20-30
Renault	Grand Espace	1998 - 2001	ok
Renault	Grand Scenic	2000 - 2003	ok
Renault	Koleos	2014 - 2016	20
Renault	Laguna berline	2005 - 2006	ok
Renault	Megane SW	2010 - 2011	20-30
Renault	Megane SW	2012 - 2014	20-30
Renault	Modus	2007 - 2009	20
Renault	Modus	2010 - 2011	20-30
Renault	Scenic	1999 - 2002	ok
Renault	Scenic	2013 - 2015	20
Renault	Scenic X-Mod	2013 ->	20
Renault	Talisman	2015 ->	Ok
Renault	Twingo	1998 - 2003	ok
Renault	Twingo	2004 - 2006	ok
Renault	Twingo	2007 - 2009	ok
Renault	Twingo	2010	ok
Renault	Twingo	2011 - 2013	ok
Rover	200	1992 ->	50
Rover	75 berline	1998 - 2003	ok
Rover	75 tuorer	1998 - 2003	ok
Rover	75 tuorer	2004 ->	ok
Saab	9.3 Sport wagon	2005 - 2006	20
Saab	9.5	2001 - 2006	ok
Saab	9.5 Wagon	1998 - 2006	20
Saab	9.5 Wagon	2007 ->	20
Saab	9-3 Berline	2002 - 2006	ok
Seat	Alhambra	1995 - 1999	20
Seat	Alhambra	2000 - 2004	20
Seat	Alhambra	2005 - 2009	20
Seat	Alhambra	2010 - 2014	20
Seat	Alhambra	2015 ->	20
Seat	Altea	2004 - 2008	ok
Seat	Altea Freetrak	2007 - 2008	20
Seat	Altea Freetrak	2009 ->	20
Seat	Ateca	2016 - 2019	ok
Seat	Exeo	2009 ->	ok
Seat	Exeo ST	2009 ->	20
Seat	Ibiza	1999 - 2001	ok
Seat	Ibiza	2002 - 2005	10-20
Seat	Ibiza	2015 - 2016	20
Seat	Ibiza SC - Sportcoupe	2008 - 2011	20
Seat	Ibiza SC - Sportcoupe	2015 ->	20
Seat	Ibiza ST -Stationwagon	2010 - 2011	20
Seat	Leon copa	2011 ->	20
Seat	Leon SportsTourer	2013 - 2015	20
Seat	Nuova Ibiza	2008 - 2011	ok
Skoda	Fabia	2001 - 2006	20
Skoda	Fabia	2010 - 2013	20
Skoda	Fabia	2014 - 2017	20
Skoda	Fabia Wagon	2001 - 2006	20
Skoda	Octavia berline	2000 - 2003	ok
Skoda	Octavia berline	2004 - 2007	ok
Skoda	Octavia Wagon	2000 - 2004	20
Skoda	Octavia Wagon	2005 - 2007	20
Skoda	Octavia Wagon	2008 - 2012	20-50
Skoda	Superb	2002 - 2007	ok
Skoda	Superb	2008 - 2012	ok
Skoda	Superb Wagon	2009 - 2012	20
Skoda	Yeti	2009 - 2012	ok
Skoda	Yeti	2013 ->	ok
Subaru	Forester	2002 - 2007	10-20
Subaru	Forester	2008 - 2010	20-50
Subaru	Forester	2011 - 2012	50
Subaru	Forester	2013 ->	20-50
Subaru	Impreza xv	2011 ->	20-50
Subaru	Legacy berline	2003 - 2005	10-20

ACHTUNG

Die Befestigungshaken G sind mit einem Schutz versehen, können aber bei Kontakt mit Glas oder Kunststoff Bruchstellen oder Beulen verursachen.

Verwenden Sie darum zur Befestigung der Riemen F1-3 optional den Adapter I, wenn der Heckträgerer an einem der entsprechend gekennzeichneten Fahrzeugtypen befestigt werden soll. Siehe dazu die Bedienungsanleitung.

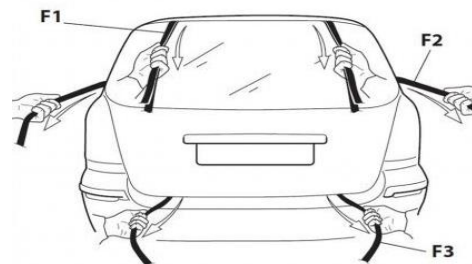
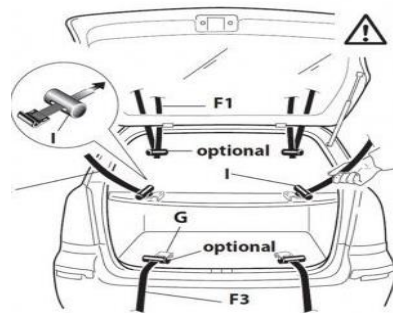
Kennzeichnung der Fahrzeugtypen:

OK = kein Adapter nötig

10 = befestigen Sie die Riemen mit dem Adapter oben

20 = befestigen Sie die Riemen mit dem Adapter auf der Seite

30 = befestigen Sie die Riemen mit dem Adapter unten



50 = Achten Sie auf den Spoiler!

